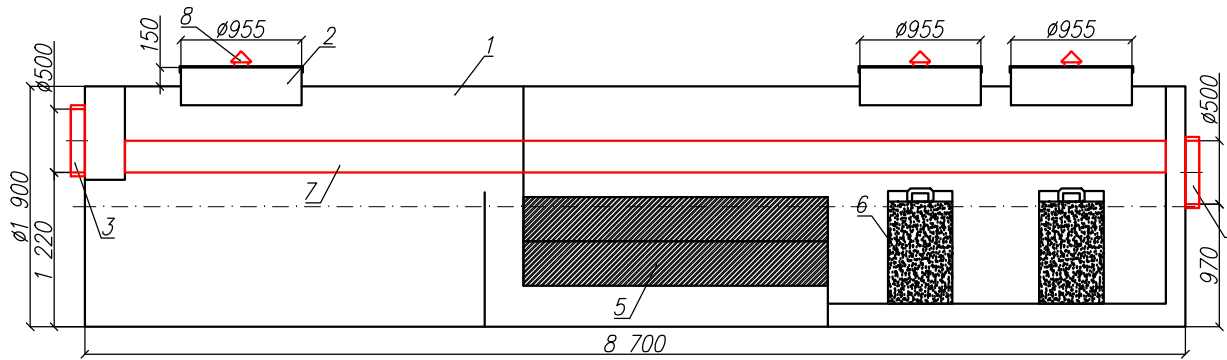


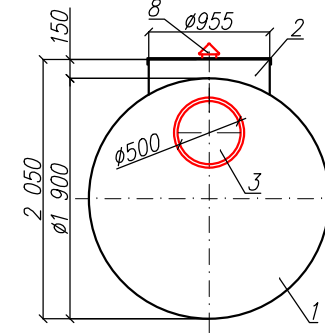
Ливневые очистные сооружения с байпасной линией в одном корпусе
"BAZMAN ЛОС-ПП-Ц 35-ОКФ/БП"

Приложение N _____
К договору поставки N _____ от _____
Спецификация N _____

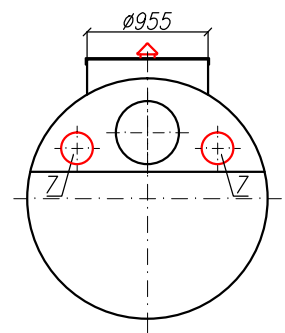
Разрез 1-1



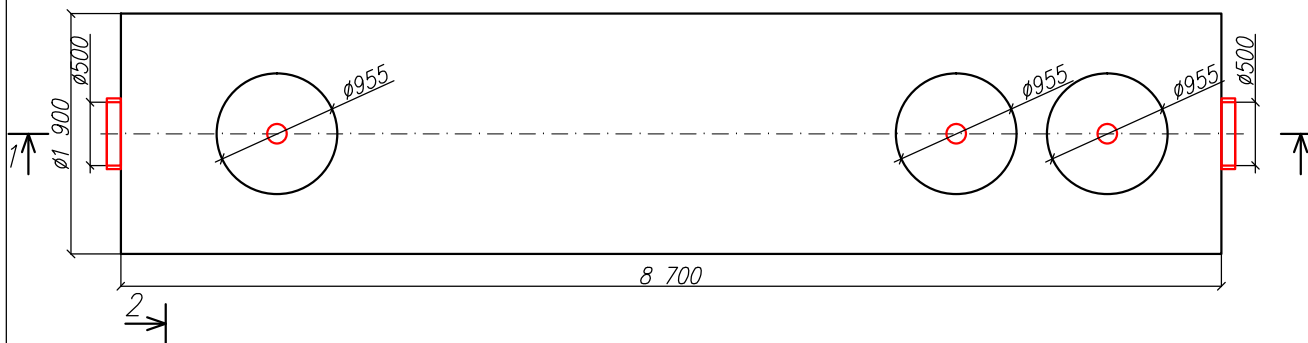
Вид спереди



Разрез 2-2



Вид сверху



*Транспортировочный вес оборудования – 760кг
Вес оборудования в аварийном состоянии – 25500кг

Дата _____

Дата _____

Подпись _____

Подпись _____

М.П.

М.П.

Экспликация оборудования и сооружений N _____

Поз	Наименование	Кол-во	Мат-ал	Примечание
1	Корпус	1	ПП	D=1900мм, L=8700мм
2	Горловина с крышкой	3	ПП	D=955мм, H=150мм
3	Подводящий патрубок (раструб/муфта)	1	ПП	OD/ID 500
4	Отводящий патрубок	1	ПП	OD/ID 500
5	Коалесцентный модуль	1	ПВХ	
6	Сорбционный патрон	2	Синтетическое волокно	
7	Байпасная линия	2	ПП	
8	Вентиляционный грибок	3	ПП	DN 110

Изм	Лист	Документ	Подпись	Дата	ООО "ПК"		
					Ливневые очистные сооружения с байпасной линией в одном корпусе		
Разраб		Акулова К			Стадия	Лист	Листов
Проверил		Кичигин П			"BAZMAN ЛОС-ПП-Ц 35-ОКФ/БП"	1	1
					BAZMAN		